



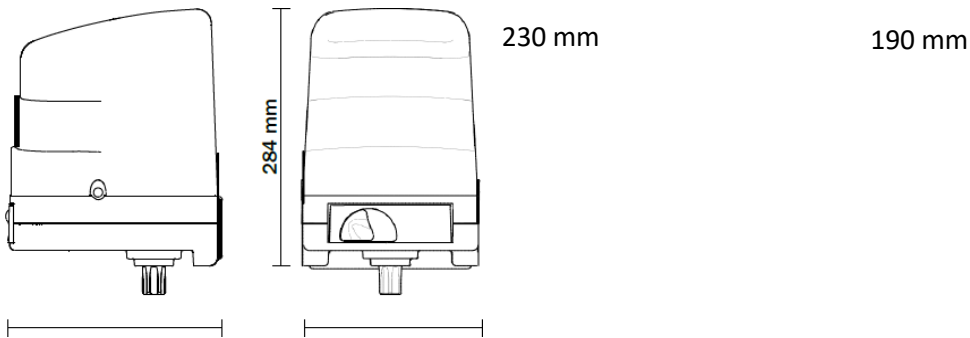
ROGER TECHNOLOGY

Montagehandleiding BH23 motor

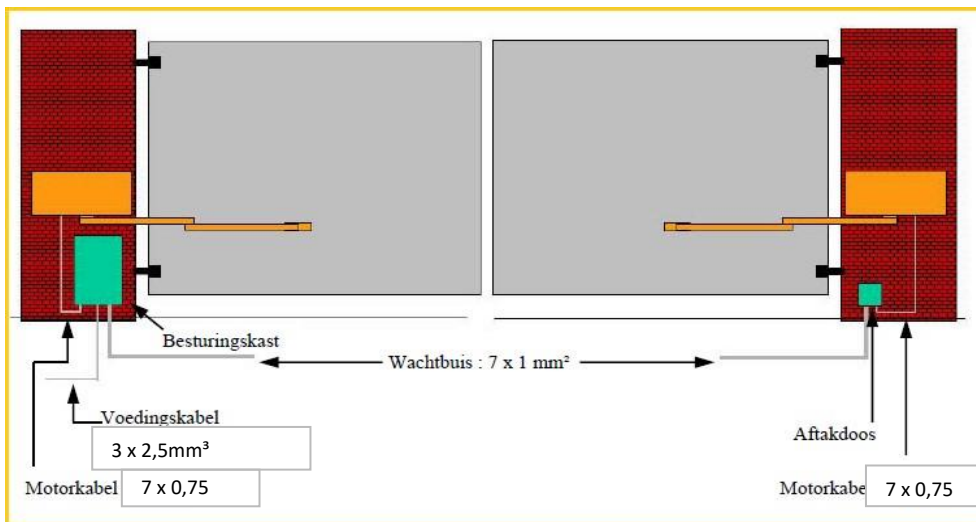
=> zie handleiding B70/2DC of EDGE voor sturing!

1 Bevestiging motor

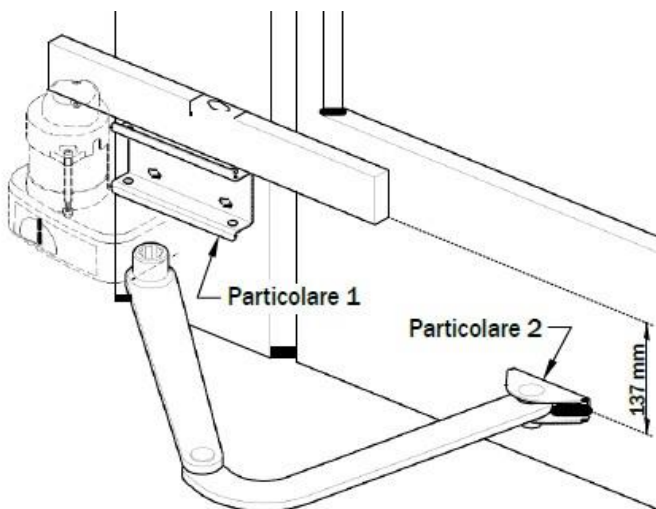
a) Afmetingen Motor



b) Bevestiging motor

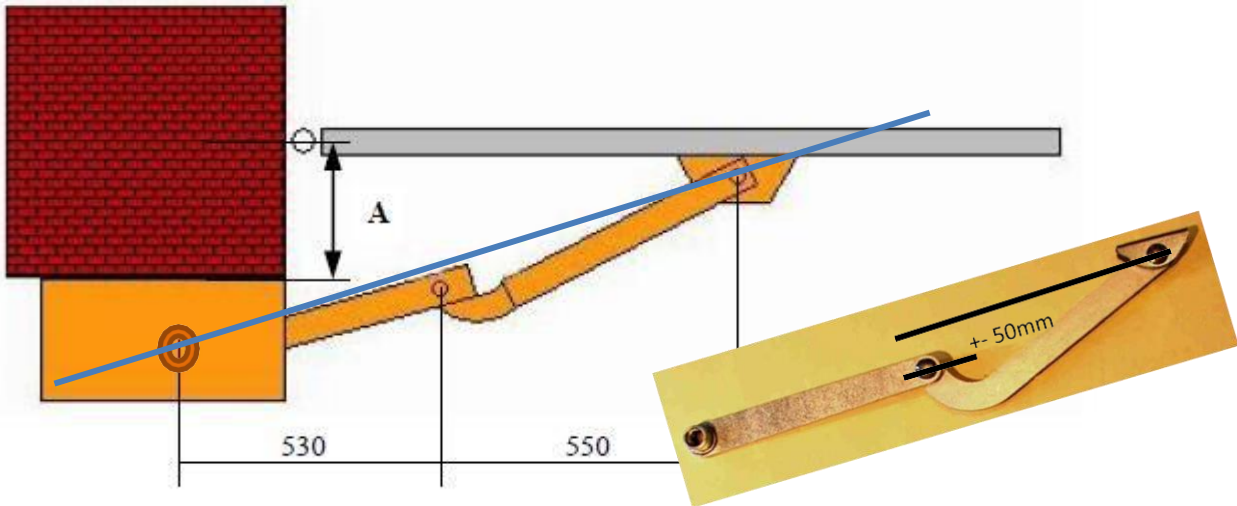


c) Instructies voor plaatsing en montage



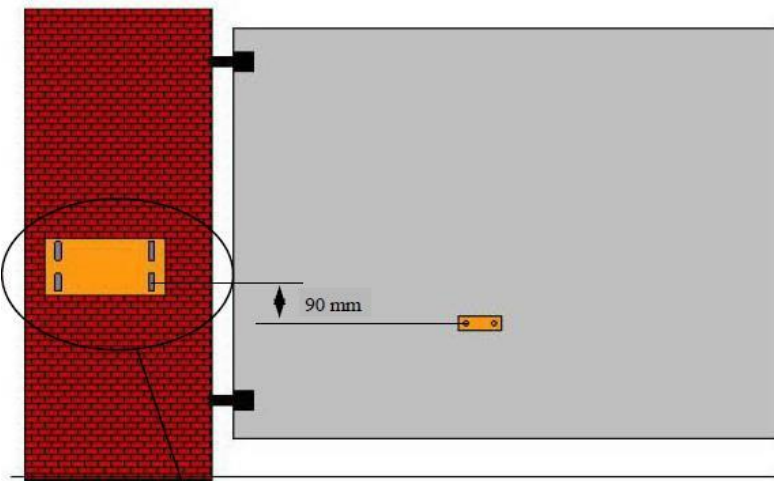
De aandrijving kan rechts of links gemoteerd worden!
Plaats de aandrijving aan de binnenkant van de belangrijkste beugel!

d) Bevestiging motor + patje



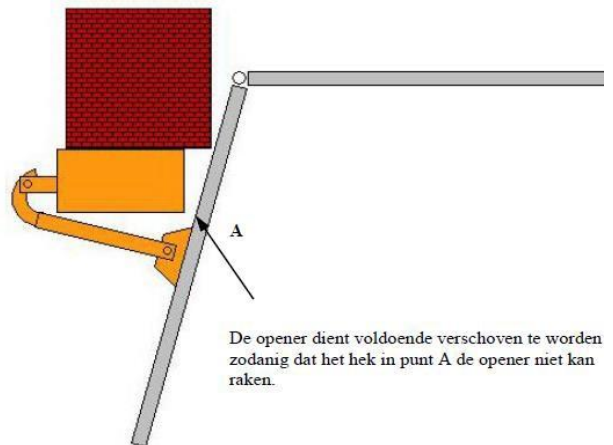
A min. = 150
A max. = 500

Opening

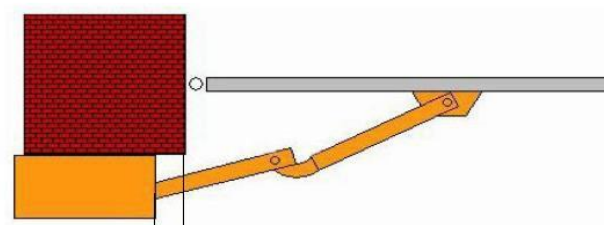
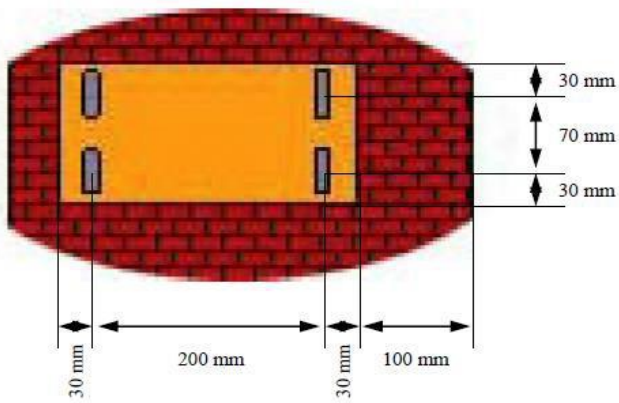


In gesloten positie van het hek dient de knikarm zich bijna in 1 lijn te bevinden en dit zowel voor de linkse als rechtse opener.

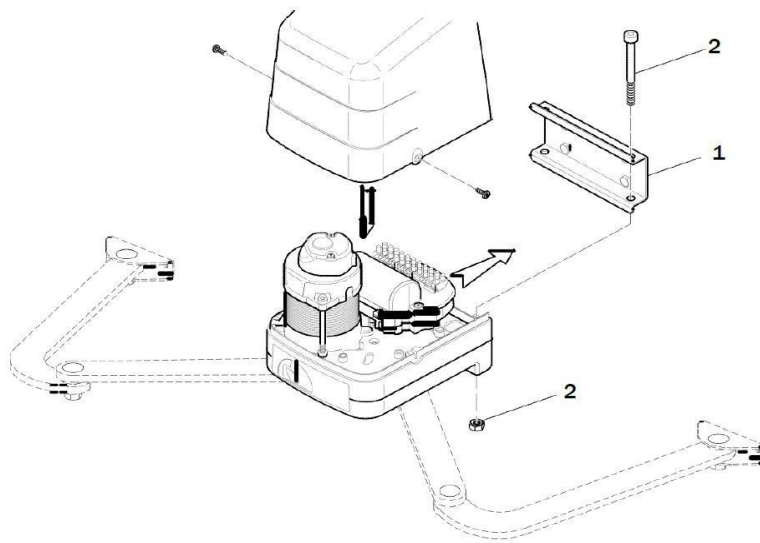
Grotere opening dan 95°



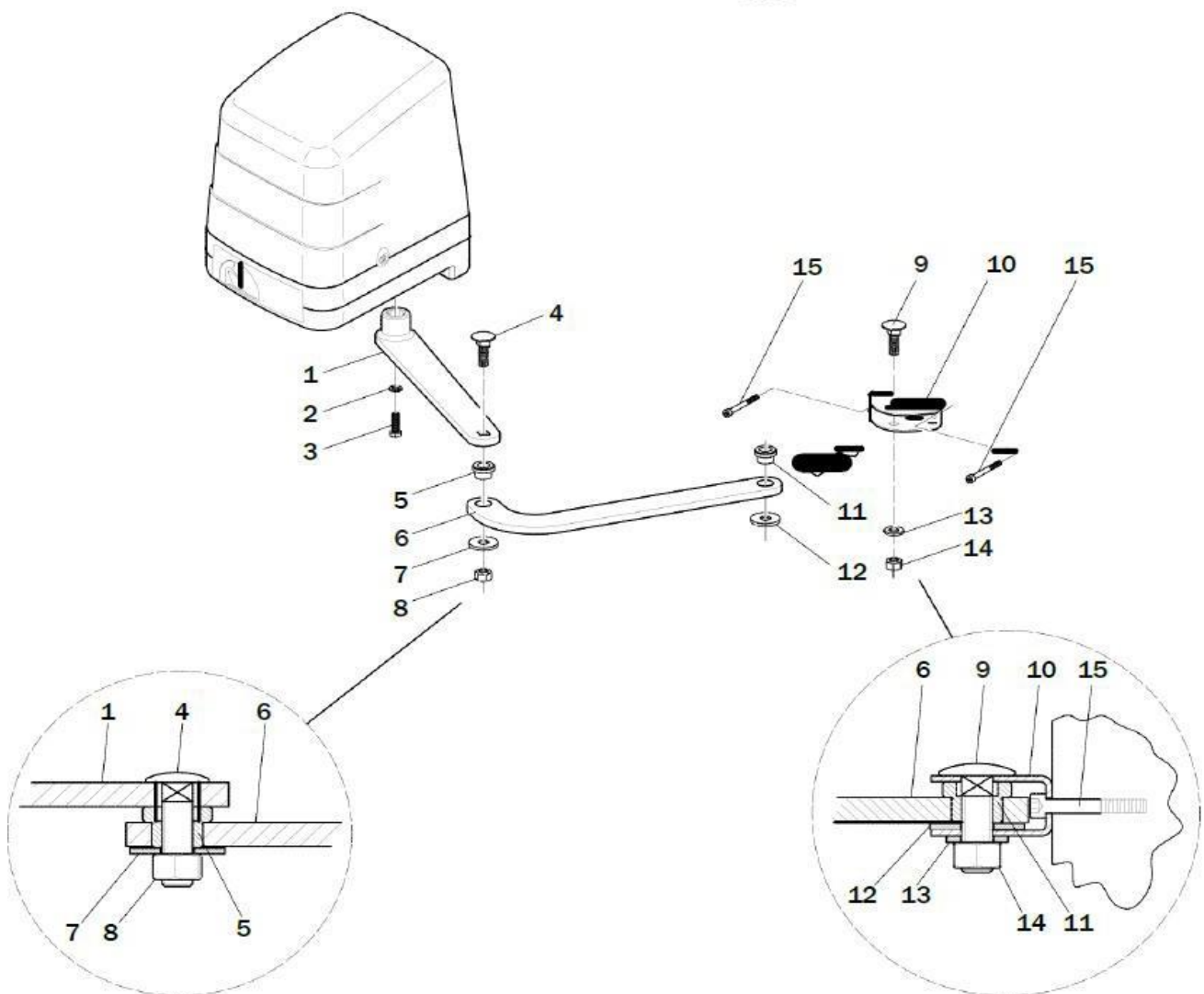
De opener dient voldoende verschoven te worden zodanig dat het hek in punt A de opener niet kan raken.



e) Installatie van de aandrijving



- 1) Plaats de aandrijving op de belangrijkste beugel (1) en steek de 2 bouten erin (2) en beveilig deze.
- 2) Monteer en installeer de gelede armen zoals hieronder:



f) Afstellen van eindschakelaars

* Bij gesloten positie

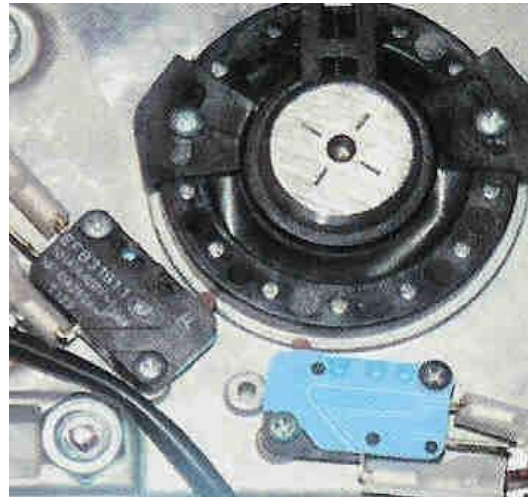
Zet de vleugel manueel in gesloten positie

- > Linkse opener: plaats een nok ter hoogte van de eindschakelaar met de blauwe of bruine draden
- > Rechtse opener: Plaats een nok ter hoogte van de eindschakelaar met de bruine of blauwe draden.

* Bij open positie:

Zet de vleugel manueel in open positie

- > Linkse opener: Plaats een nok ter hoogte van de eindschakelaar met bruine of blauwe draden.
- > Rechtse opener: Plaats een nok ter hoogte van de eindschakelaar met de blauwe of bruine draden.



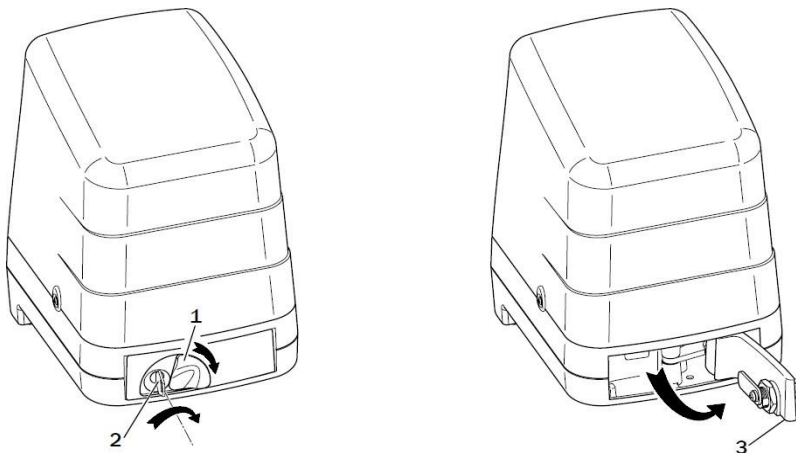
Om de eindeloopschakelaars te bereiken, vijs je de drie vijzen los en hef je de blok op. Door middel van de schijf te verdraaien kan u de eindschakelaars op de juiste positie plaatsen (klik).



g) Manuele ontgrendeling

zie ook [youtubekanaal RogerBelgium](#)

Verplaats het ontgrendeldekse (1). Plaats de sleutel in het slot en draai 90° met de klok mee (2). Trek aan de hendel tot hij de open positie bereikt op 90° (3).



Als deze stappen zijn afgewerkt kunnen we met de bekabeling beginnen.
Neem de besturingseenheid erbij om te bekabelen (zie handleiding besturingseenheid)

